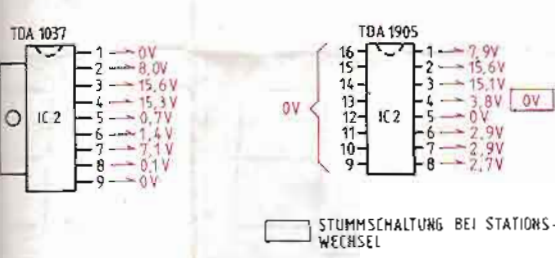


ANSICHT VON UNTEN
BOTTOM VIEW
VUE DE DESSOUS
VISTA DA SOTTO

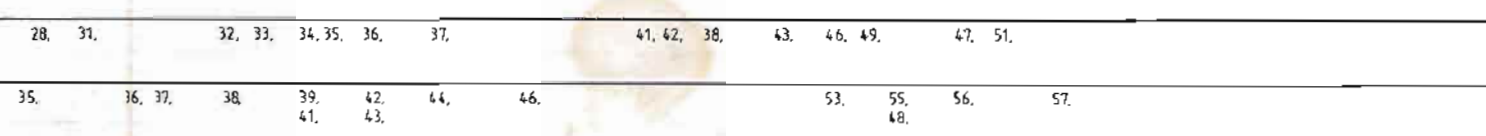
BAUELEMENTE-GRUPPE	59798-021 01	59798-021 02
IC 2	TDA 1037 0831-411 01	TDA 1905 0831-428 29
T 4	BC558 C	
T 5	BC548 B	
C 29	0,22U	
C 31		10U/25
C 36		0,15U
C 38	100U/16	2,2U/50
C 41	0,15U	0,15U
C 42	100U/16	10U/25
C 43	100U/16	47U/25
E 45	2,7N	
C 46		330 P
C 47	0,22U	0,22U
C 48	560 P	
C 49	2,7N	2,7N
R 29	330K	
R 31	1M	
R 34	10K	
R 35		180K
R 36		100K
R 37		10
R 44	100k	270K
R 45	100K	
R 46	10K	10K
R 48	22	56
R 51	220	
R 53		2,7 K
R 55		10K
R 56	1	1

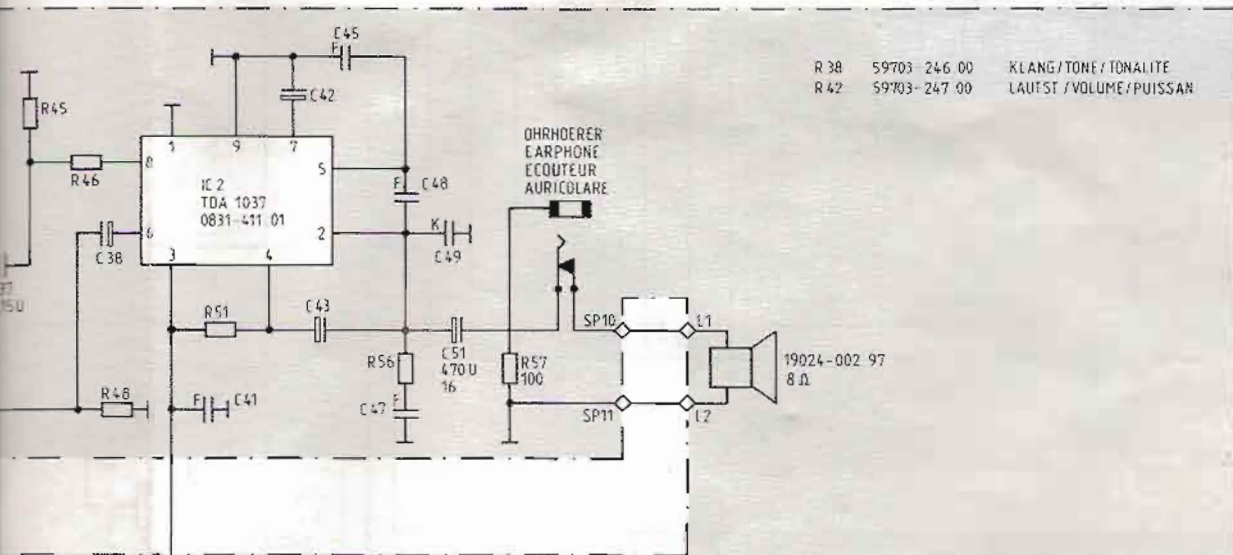
LED-UHRENBAUSTEIN IV
59800-675 00



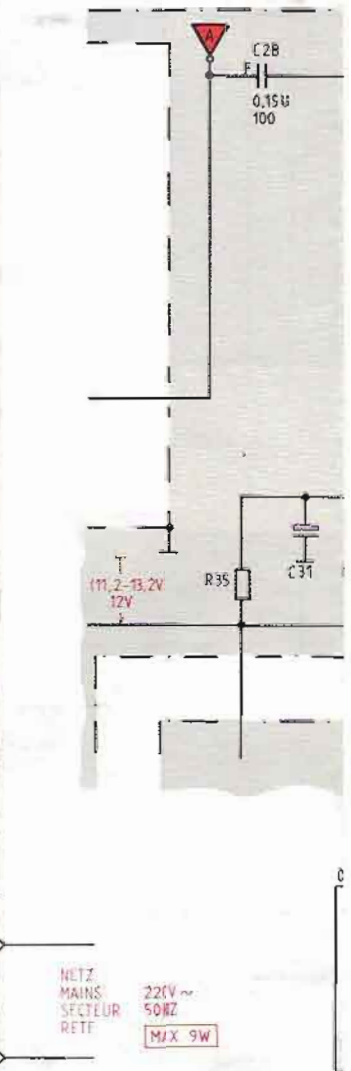
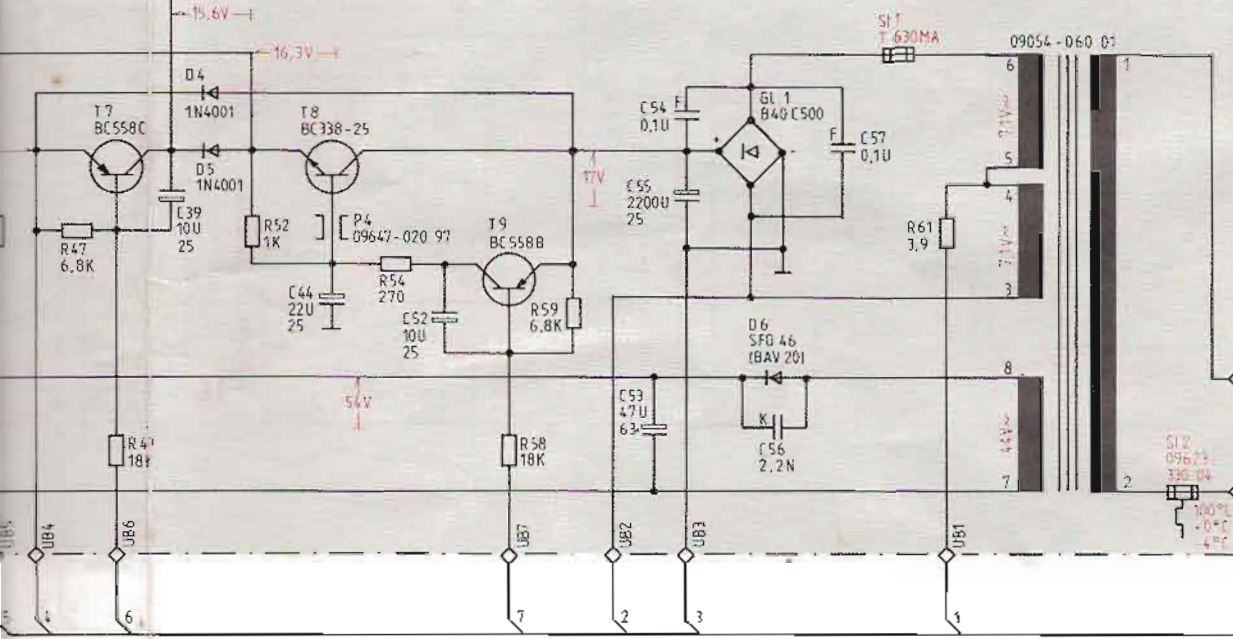
COMÉRCIO DE ARTIGOS ELÉCTRICOS, LDA
Rua da MATRIZ 6 - Tel/Fax 10581941403
4990 PONTE DE LIMA

GRUNDIG
sono - clock 800
(51045 - 906.01)



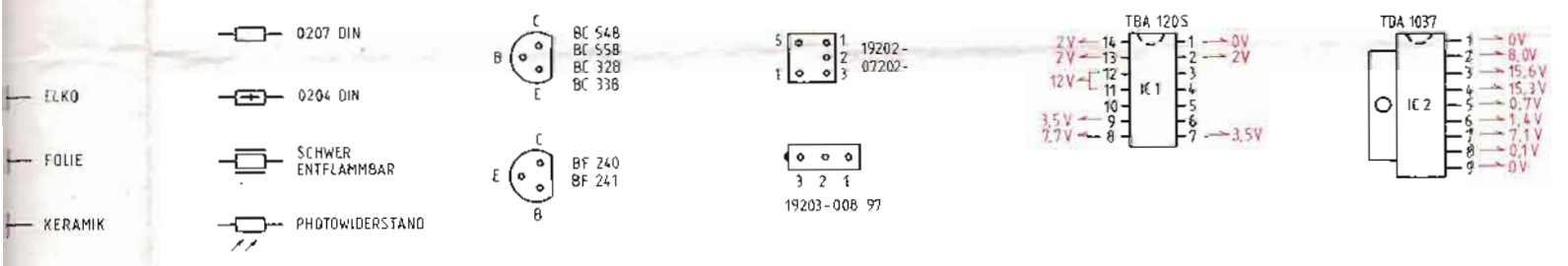


R 38 59703-246 00 KLANG/TONE/TONALITE
 R 42 59703-247 00 LAUFST/VOLUME/PUISSAN



LED-UHRENBAUS
 59800-675 00

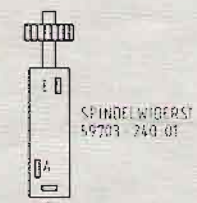
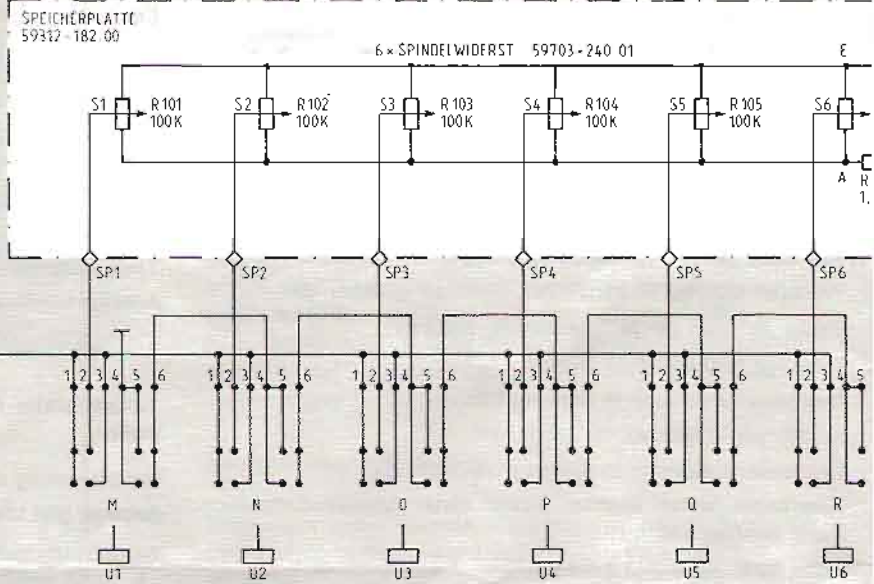
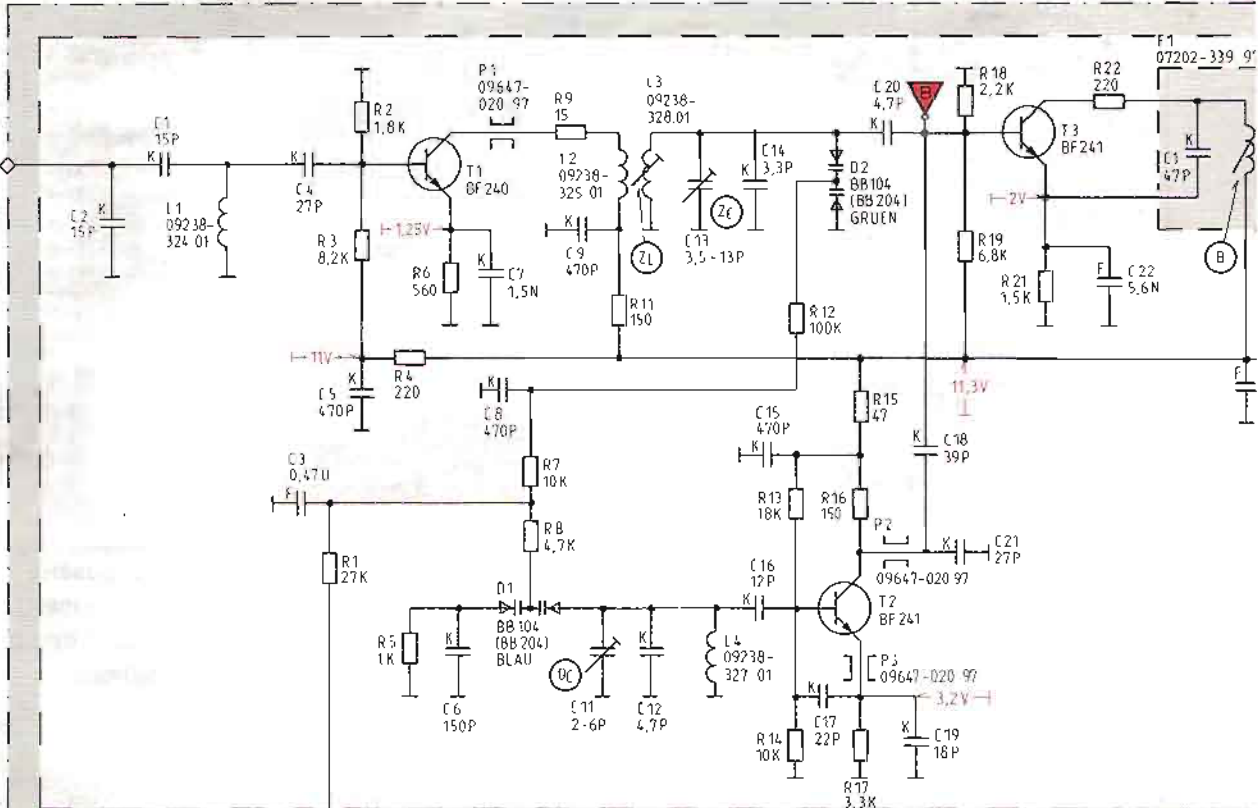
ENBEREICHE:
 BIANOS
 ES D'ONDES
 E-D'ONDA
 FM 87,5-108 MHz



LOETSEITE / SOLDER SIDE / COTE DE SOUDURES / LATO SALDATURA

38.	39.	41.	42.	43.	45.	48.	49.	53.	54.	56.	57.	28.	31.
			44.			47.	51.		55.				
45.	46.	48.	51.	52.	54.	56.	57.	59.		61.		35.	
47.							58.						

WURFANTENNE
THROW OUT AERIAL
ANTENNE VOLANTE
ANTENNA-FILO

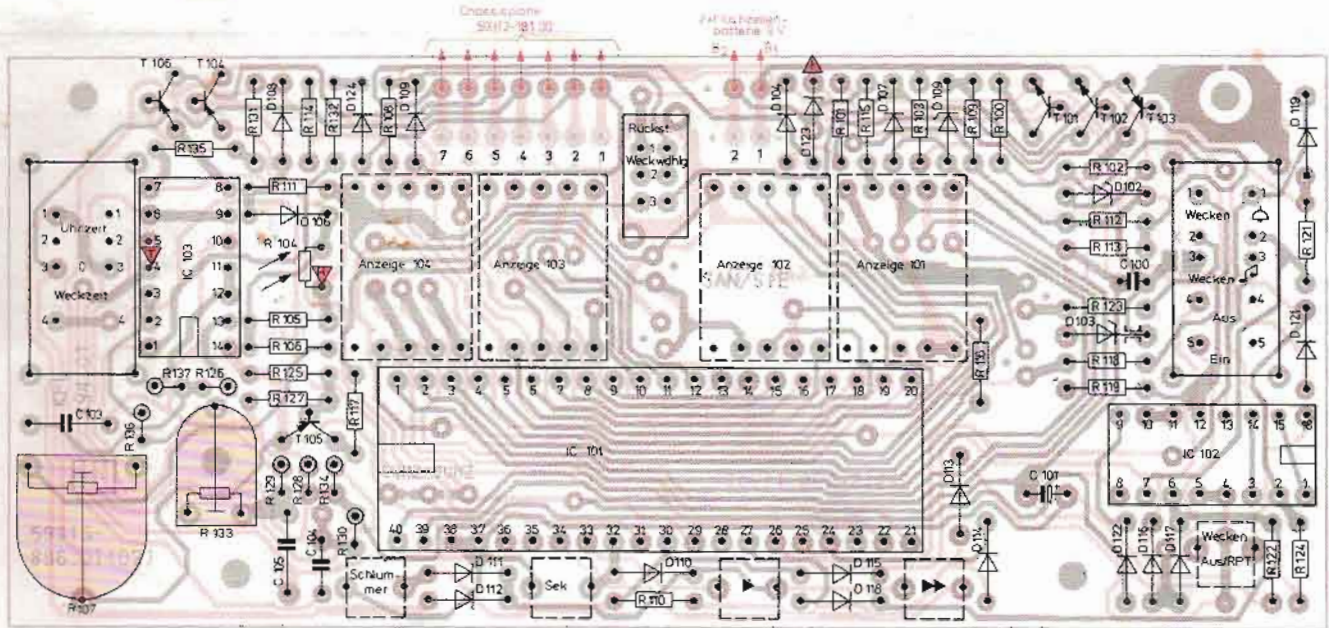


ANSICHT VON UNTEN
BOTTOM VIEW
VUE DE DESSOUS
VISTA DA SOTTO

CHASSISPLATTE 59312-181 00

ÄNDERUNGEN VORBEHALTEN
ALTERATIONS RESERVEE
MODIFICAZIONI RISERVATE
CON RISERVA DI MODIFICA

C	2,	1,	3,4,	5,	6,	2,8,	9, 11,	12,	13,	14,	15,	16,	17,	20, 19, 18,	21,	22,	23,
R	1	2	4,	6	101,	7,	9,	11	102,	12	103,	15,	104,	18,	21,	105, 22,	106
			3,	5,	8,	8,	8,	8,	8,	13,	14,	17,	19,	19,			



Lötseite

SOLDER SIDE

COTE DES SOUDURES

LATO SALDATURE

Bestückungsseite

COMPONENT SIDE

VUE DU COTE DES COMPOSANTS

LATO COMPONENTI

Taste loslassen:

Anzeige gibt Uhrzeit wieder.

Anzeigeschalter in Stellung UHRZEIT, mit Taste „▶▶“ mehr als 59 Minuten ablaufen lassen:

Empfänger außer Betrieb.

Anzeigeschalter in Stellung WECKZEIT festhalten, Taste „▶“ drücken:

Weckzeit läuft mit 2 Min./1 Sek. Betätigungsdauer ab.

Auf Taste „▶▶“ überwechseln:


Weckzeit läuft mit 60 Min./1 Sek. Betätigungsdauer ab.

Taste „▶“ und „▶▶“ gleichzeitig drücken:

Weckzeit wird auf 00.00 gesetzt.

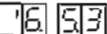
Betriebsartenschalter in Stellung EIN:

Empfänger in Betrieb.

Betriebsartenschalter in Stellung WECKEN  :

Empfänger außer Betrieb. Punkt hinter Minuten-Zehnerstelle leuchtet auf.

Taste SEK. anhaltend drücken:

Auf der Anzeige erscheinen Minuten-Einerstelle und Sekunden zeitlich ablaufend, z. B. 


Zusätzlich Taste „▶“ drücken:


Ablauf der Sekunden wird gestoppt.

Auf Taste „▶▶“ wechseln:

Sekunden werden auf Null gesetzt, zeitlicher Ablauf ist blockiert.

Tasten SEK., „▶“ und „▶▶“ gleichzeitig betätigen:

Uhrzeit wird auf 00.00.00 Uhr gesetzt (Anzeige ) und Zeitablauf angehalten. Alarmsignal ertönt, Tonhöhe alternierend im Takt des Sekundenpunktes.

Alle Tasten loslassen, Betriebsartenschalter in Stellung WECKEN  :

Alarmton verstummt. Empfänger in Betrieb. Punkt nach Minuten-Einerstelle leuchtet auf.

Netzspannung abschalten:

Empfänger außer Betrieb. Alarmsignal ertönt. Anzeige verlöscht.

$$I_{\text{Batt}} \approx 15 \div 25 \text{ mA}$$

Taste RÜCKST./WECKWDHLG. anhaltend drücken:

Alarmton verstummt. Anzeige gibt Uhrzeit mit verminderter Helligkeit wieder.


$$I_{\text{Batt}} \approx 40 \div 60 \text{ mA}$$

Taste loslassen:

Anzeige verlöscht.


$$8 \text{ V} \leq U_{37/29} \leq 9,2 \text{ V}$$

$$I_{\text{Batt}} \approx 5 \div 8 \text{ mA}$$

Taktgenerator mit R 133 auf 50 Hz \pm 0,5 Hz an  einstellen.

Netzspannung einschalten:

Anzeige gibt Uhrzeit wieder.

Betriebsartenschalter in Stellung WECKEN . Mit Taste „▶“ und Anzeigeschalter die Uhrzeit um +9 Minuten verstellen: Alarmsignal ertönt.


Taste SCHLUMMER drücken:

Alarmsignal verstummt. Empfänger ist in Betrieb.

Taste RÜCKST./WECKWDHLG. drücken:

Empfänger außer Betrieb.

Prüfung der Helligkeitsregelung

Fotowiderstand total abdunkeln. Spannung an Punkt  gegen Uhren-Plus (Anschluß 28) gemessen:

$$U \approx 1,7 \text{ V (Anzeige dunkel)}$$

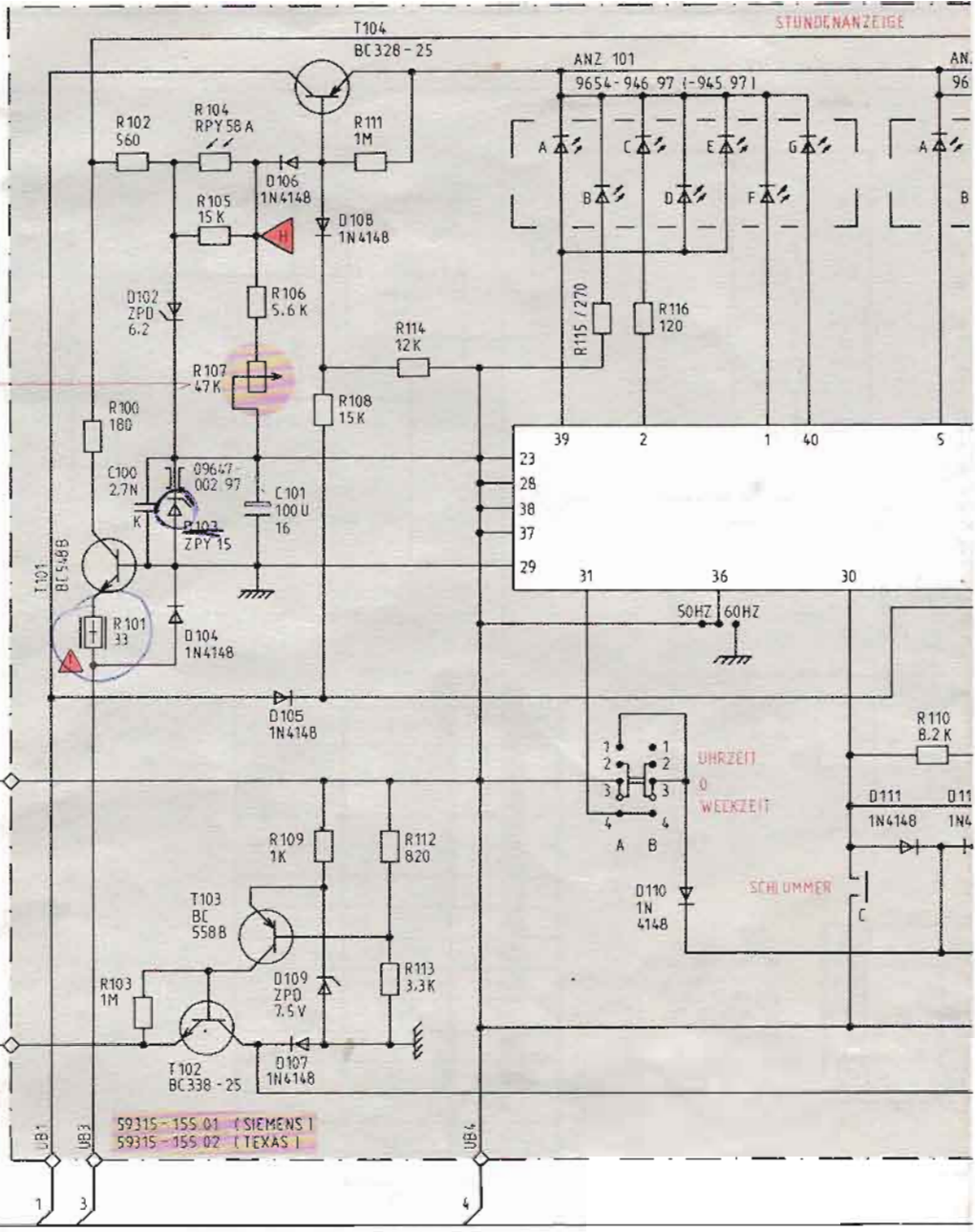
Grundhelligkeitsregler auf Rechtsanschlag:

$$U \approx 3 \text{ V}$$

(Anzeige leuchtet mit verminderter Helligkeit).

GRUNDHELLIGKEIT
BASIC BRIGHTNESS
LUM. DE FOND
LUM. MEDIA
59703-058 00

FLACHZELLENBATT
9V
PILE PLATE 9V
BATT PIATTA 9V
DIN 40871
IEC 6F22

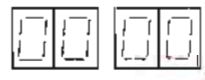


SPANNUNGEN MIT GRUNDIG VOLTMESSER OHNE SIGNAL
BEI EINGESCHALTETEM GERÄT GEMESSEN
LED'S ZEIGEN 00 00 BEI VOLLER HELLIGKEIT

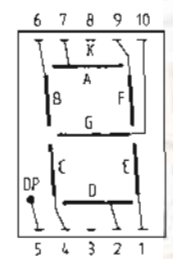
VOLTAGES MEASURED WITH GRUNDIG VIM WITHOUT
SIGNAL AND SWITCHED ON SET
AT FULL BRIGHTNESS, THE LED DISPLAY SHOWS 00 00

LES TENSION SONT MESUREES AVEC UN VOLTMETRE
GRUNDIG AVEC L'APPAREIL MIS EN MARCHÉ ET SANS
SIGNAL
EN LUMINOSITE MAX, L'INDICATION LED
MONTRE 00 00

TENSIONI MISURATE CON VOLTMETRO GRUNDIG
IN ASSENZA DI SEGNALE CON APPARECHIO ACCESSO
I DIODI LED INDICANO 00 00 ALLA MASSIMA
LUMINOSITA



DISO 702
9654-945 97



LOETSEITE / SOLDER
LATO SALDATURA

100, 101,

101, 102, 104, 106, 108, 111, 113, 115, 116, 110,
100, 103, 105, 107, 109, 112, 114,